

Skýringar:

Lagnir séu 3x1,5q hular 16mm plastpípulögn

Smáspennulagnir skulu vera 20mm plastpípur

Málstraumur rofa og tengla sé 16A.

Hæð á rofum sé 110cm, tenglar og smáspenna 20cm.

Hæð á tenglum í verkstæðishluta sé 110cm

Hæð á spegilljósum á böðum sé 200cm.

Lagnir í verkstæðishluta eru strenglagnir á strengstigum/netstigum

með netstigum og álrrörlögnum niður vegg

Staðsetningar á léttum veggjum mælast af arkitektateikningum.

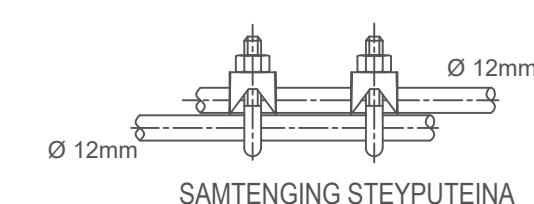
Nákvæmar staðsetningar á tenglum í verkstæði ákveðast í samráði

við eiganda og samræmingarhönnuð.

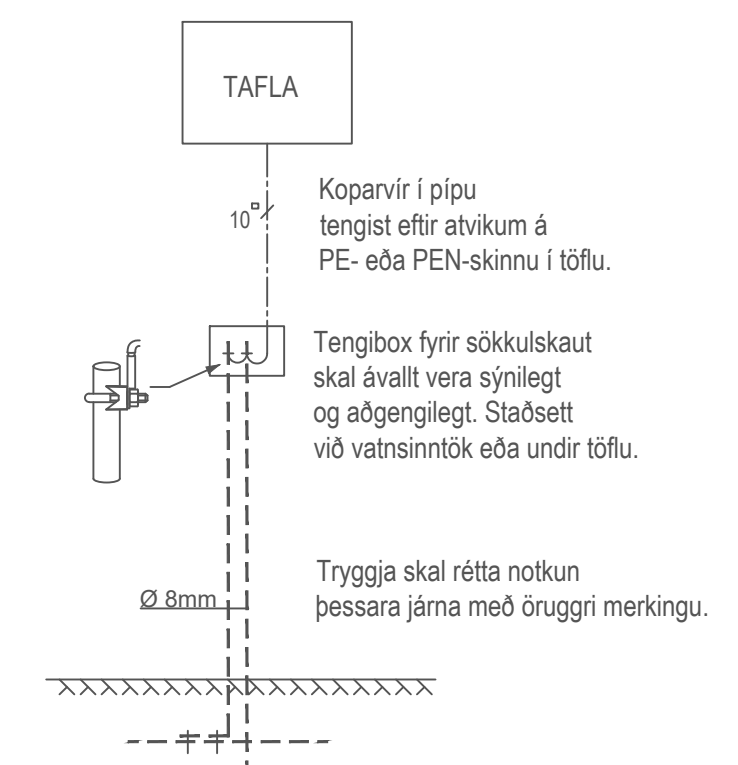
Öll mál miðast við fullfrágengin gólf og á miðja dós.

Nema annars sé getið.

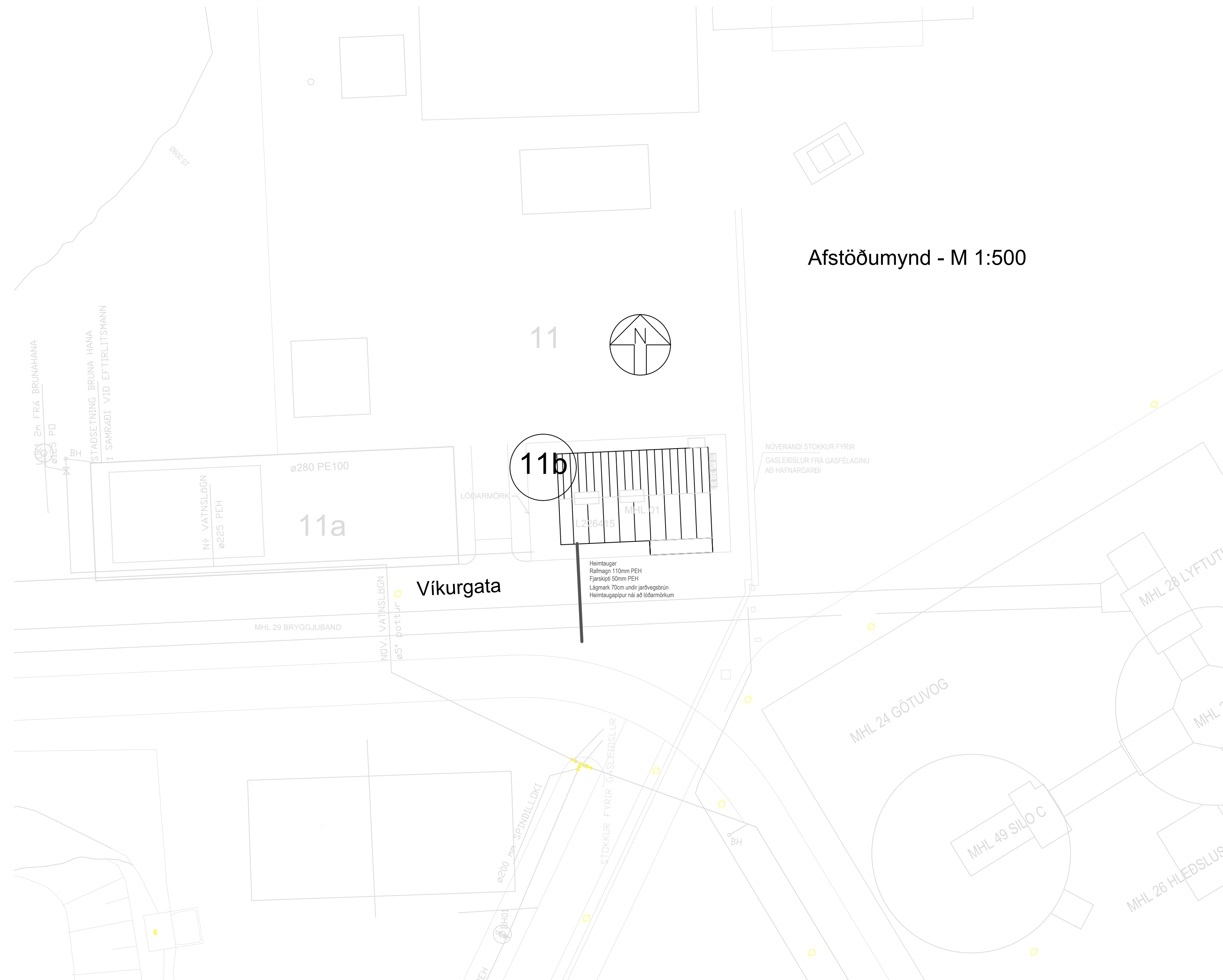
ROFAR	LJÓÐ	TENGLAR	ÝMISLEGT	LAGNIR MILLI HÆDA
<ul style="list-style-type: none"> ○ EINFÖLAROFI ○ SAMROFI ○ KROSSROFI ○ LJÓÐSEYFIR ○ ÞRYSTIROFI ○ HREYFISKYNNJARI 	<ul style="list-style-type: none"> ○ LJÓÐ-ALMENNT TÁKN ○ LJÓÐ-HALOGEN / LED LJÓÐ ○ VEGGLJÓÐ ○ DÓS-ALM.TÁKN ○ VEGGDÓS 	<ul style="list-style-type: none"> ○ JARDBUNDINN TENGILL ○ FJARSKIPTAT. -ALM.TÁKN 	<ul style="list-style-type: none"> ○ BJALLA ○ NEYÐARLJÓSGJAFI ○ REYKSKYNNJARI ○ SPENNIR MED AÐSKILDUM VÖFUM ○ DYRASÍMI ○ Hitastillir ○ Jarðtenging / spennuöfnum ○ Segullæsing 	<ul style="list-style-type: none"> ○ LAGNIR FARA UPP ○ LAGNIR FARA NIÐUR ○ LAGNIR FARA Í GEGN

SAMTENGING STEYPUÞEINA
Setja skal tvo virilása á hver samskeyti.

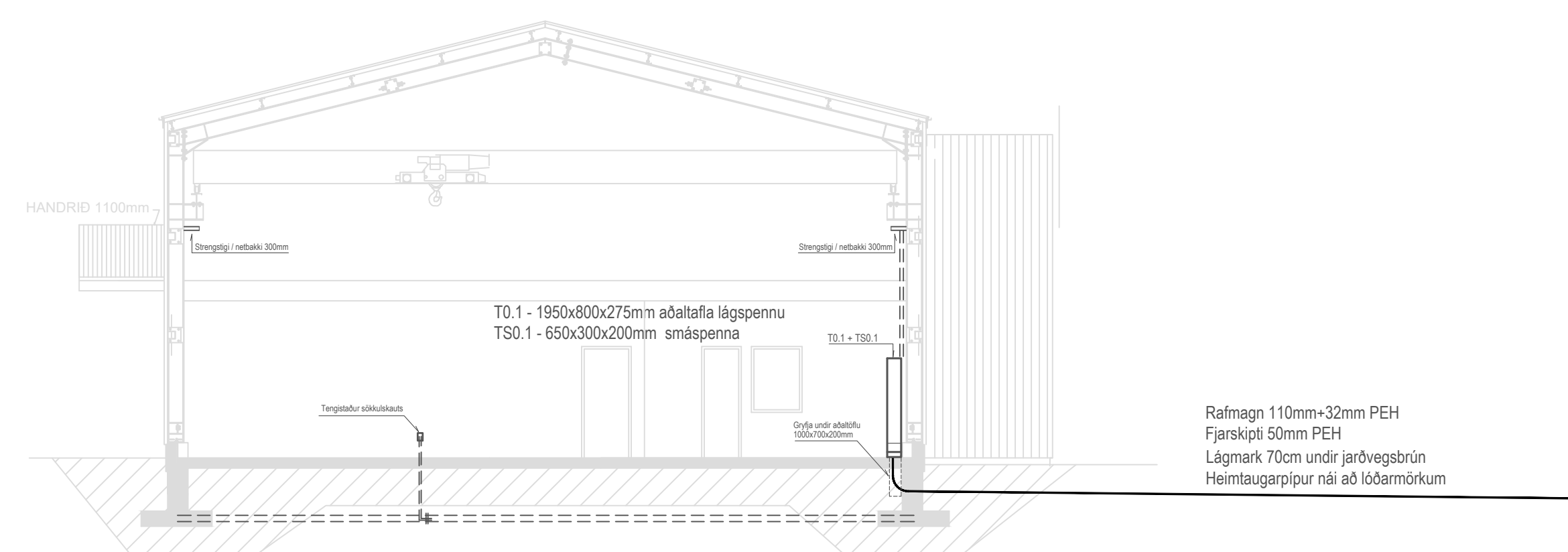
Tengja skal saman tvö neðstu jörnin í sökkulveggjum allan úthringinn og að upptaki í tengibox.
Í radhús, þarhús og hlíðstæð hús er leyfilegt að tengja sameiginlegan úthring en tenging verði við hverja heimtaug.
Heimilt er að sjóða tengingar sökkulskauts að því tilskildu að stálið sé suðuhæft og suðumaður hafi réttindi til suðu.



Tryggja skal rétta notkun þessara járna með öðruggri merkingu.



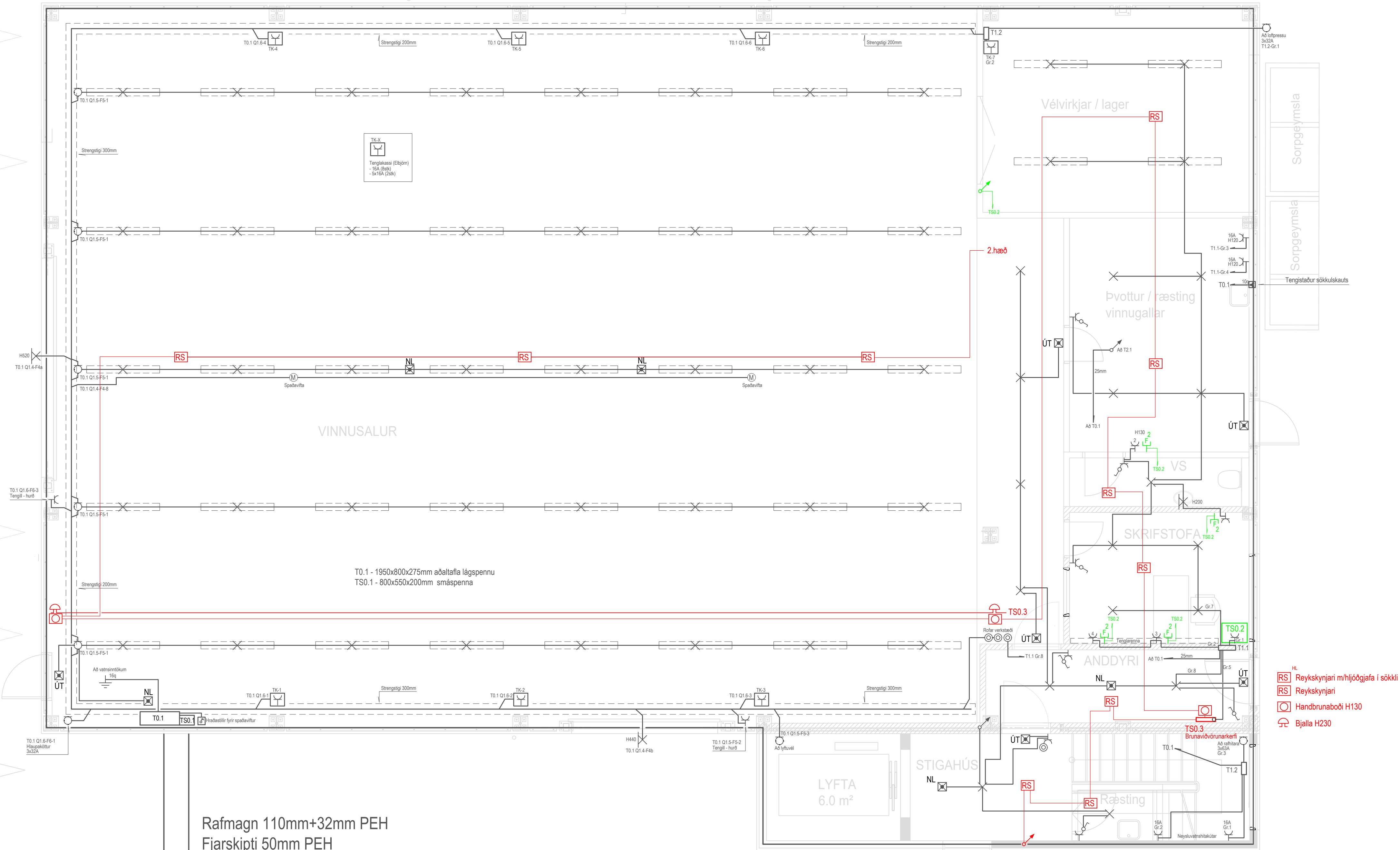
Afstöðumynd - M 1:500



SNÍÐ A-A um inntak - M 1:100

A - Ágúst 2024 reyndarteikning

Verkeiti Vikurgata 11b	
220 Hafnarfjörður	
Lýsing Afstöðumynd, snið og skýringar	
Rafloðn	
Lág- og smáspenna	
Skýringar	
Dags Des 2023	Kvarði 1/100 1/500 blað A1
Hönnuður GV	Teiknað GV
Blað 1 af 4	Verknúmer 2112-409
Gunnar Viggósson kt: 010564-3449 Lögilltur rafagnhönnuður Suðurási 28 110 Reykjavík Sími : 822-2855 e-mail : gviggo@simmet.is Undirskrift :	



Rafmagn 110mm+32mm PEH
Fjarskipti 50mm PEH
Lágmark 70cm undir jarðvegsbrún
Heimtaugapípur skulu ná að lóðarmörkum

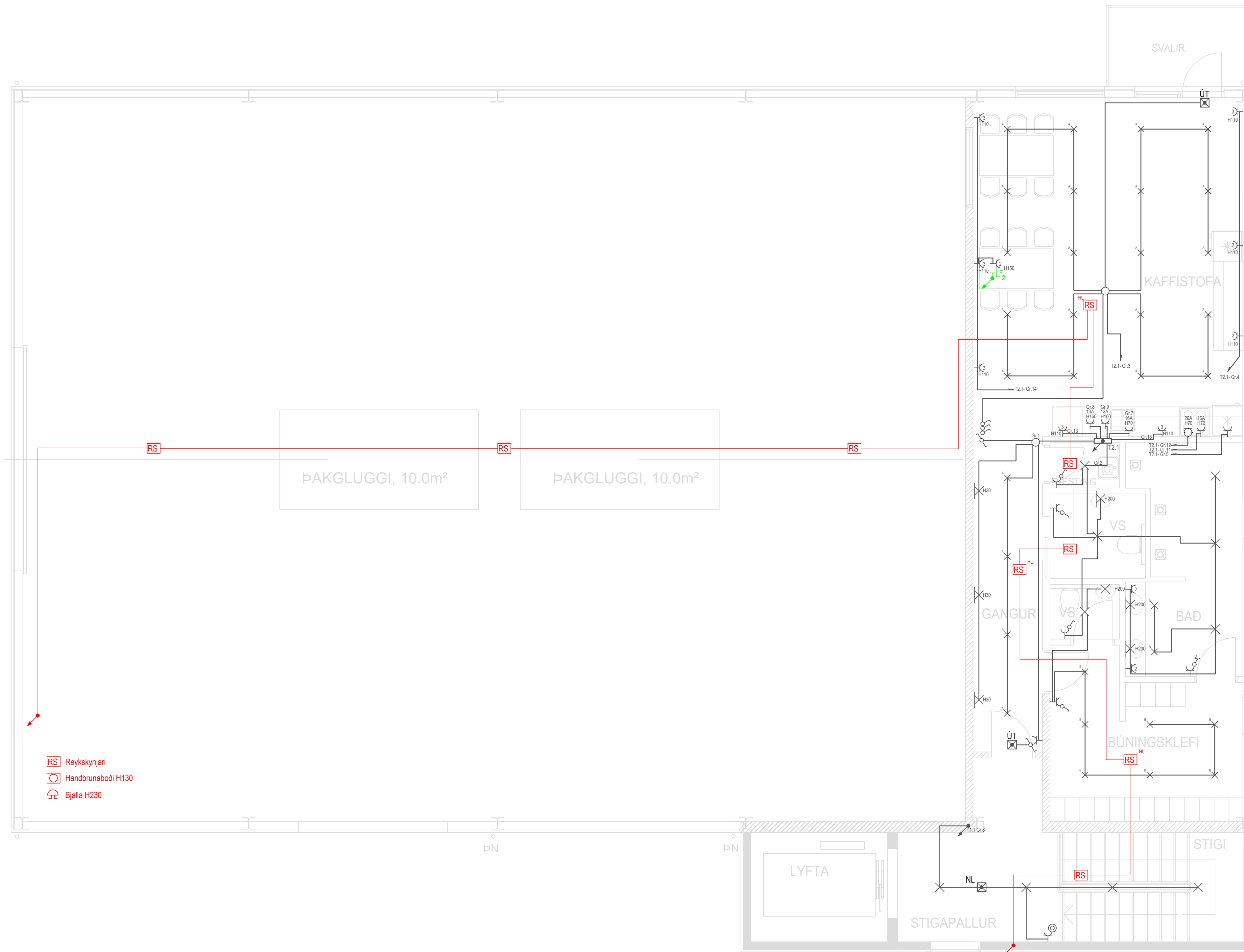
- RS Reykskynjari m/hljóðgjafa í sökkli
- RS Reykskynjari
- H230 Handbrunaboði H130
- Bjalla H230

A - Ágúst 2024 reyndarteikning

Verkheiti
Víkurgata 11b
220 Hafnarfjörður
Lýsing
Grunnmynd 1.hæð
Raffloðn
Lág- og smáspenna
Skýringar

Dags	Kvarði
Des 2023	1/50 blað A1
Hönnuður	Teiknað
GV	GV
Blað	Verknúmer
2 af 4	2112-409

Gunnar Vigdósson kt: 010564-3449
Lögilltur rafiagnahönnuður
Suðurláti 28 110 Reykjavík
Sími : 822-2855 e-mail : gviggo@simnet.is
Undirskrift :

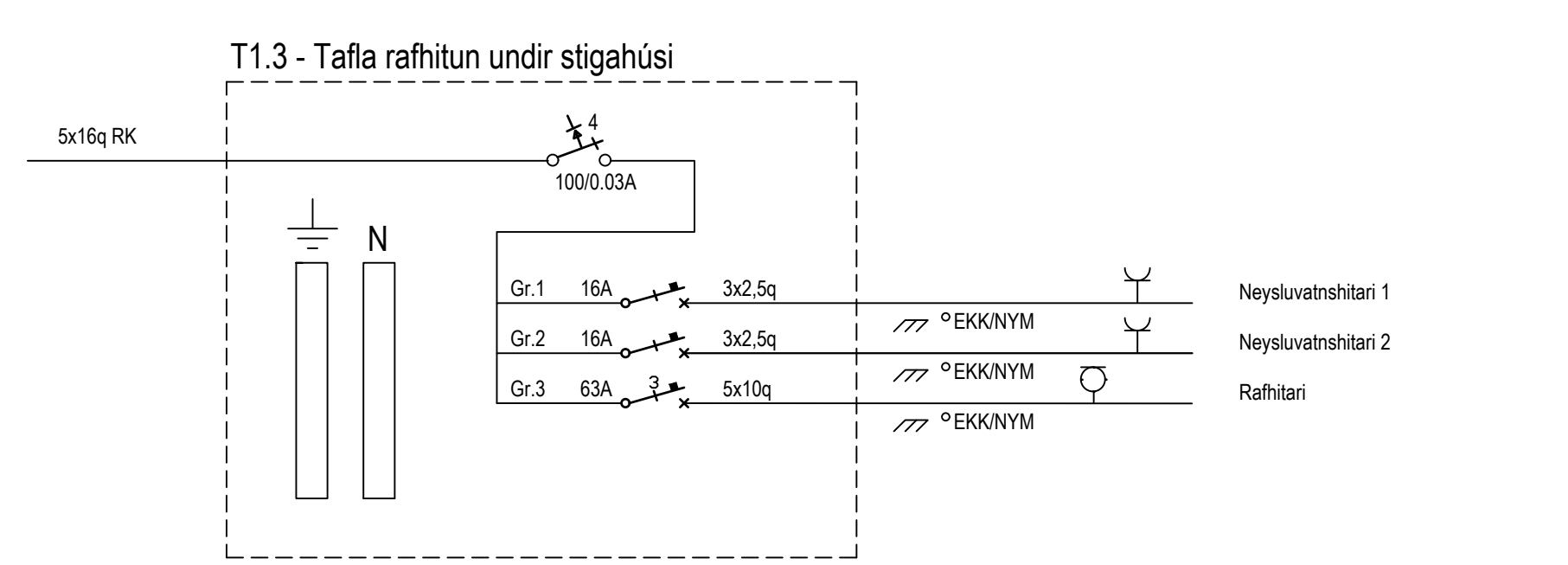
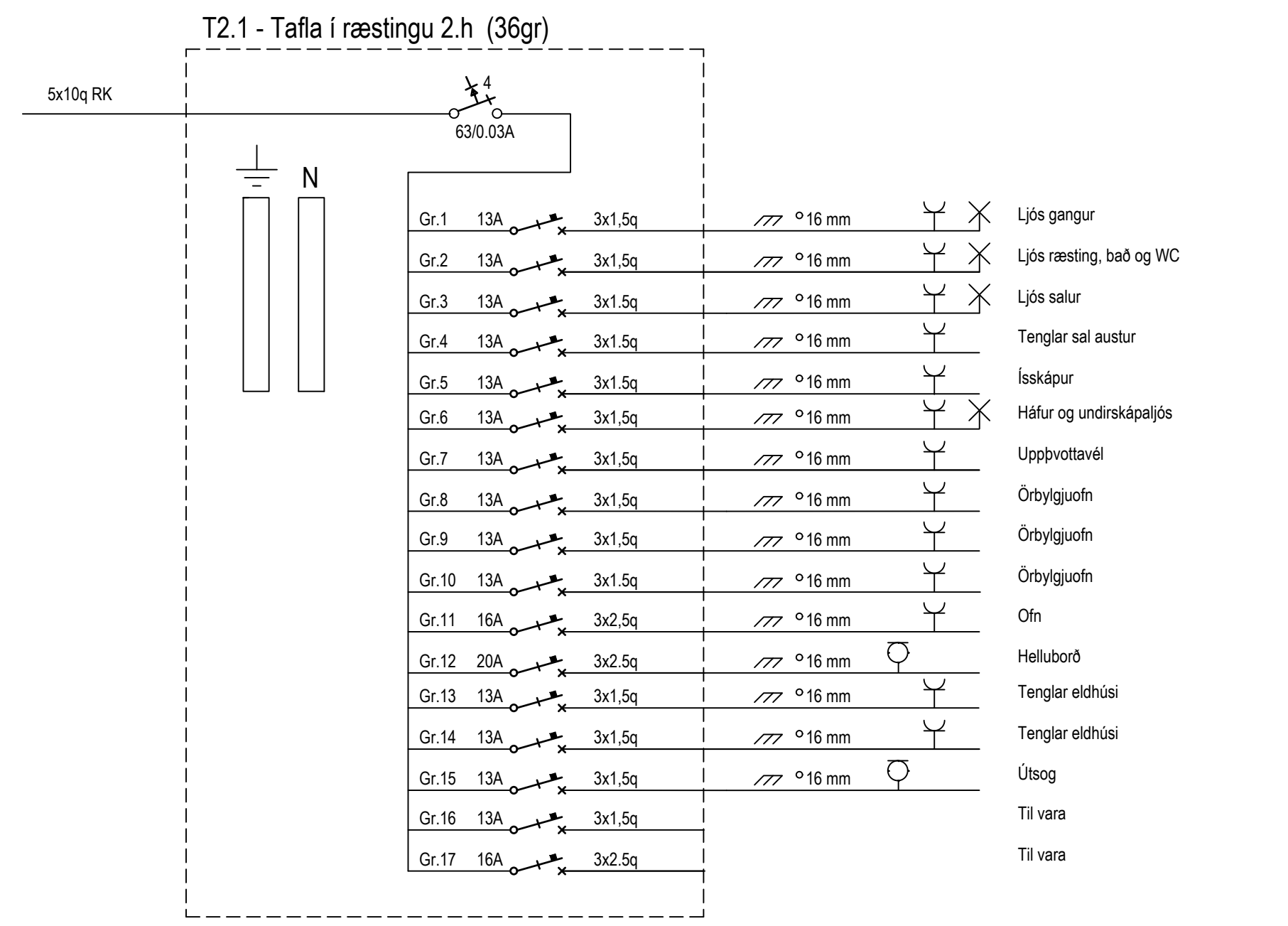
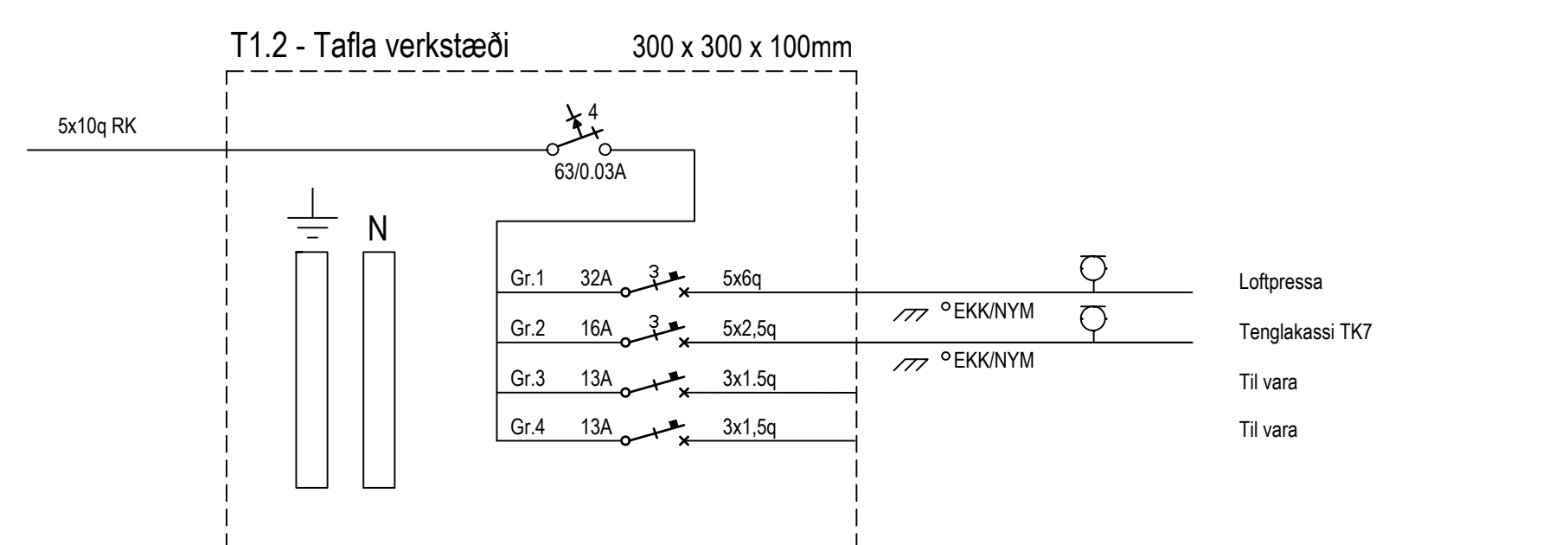
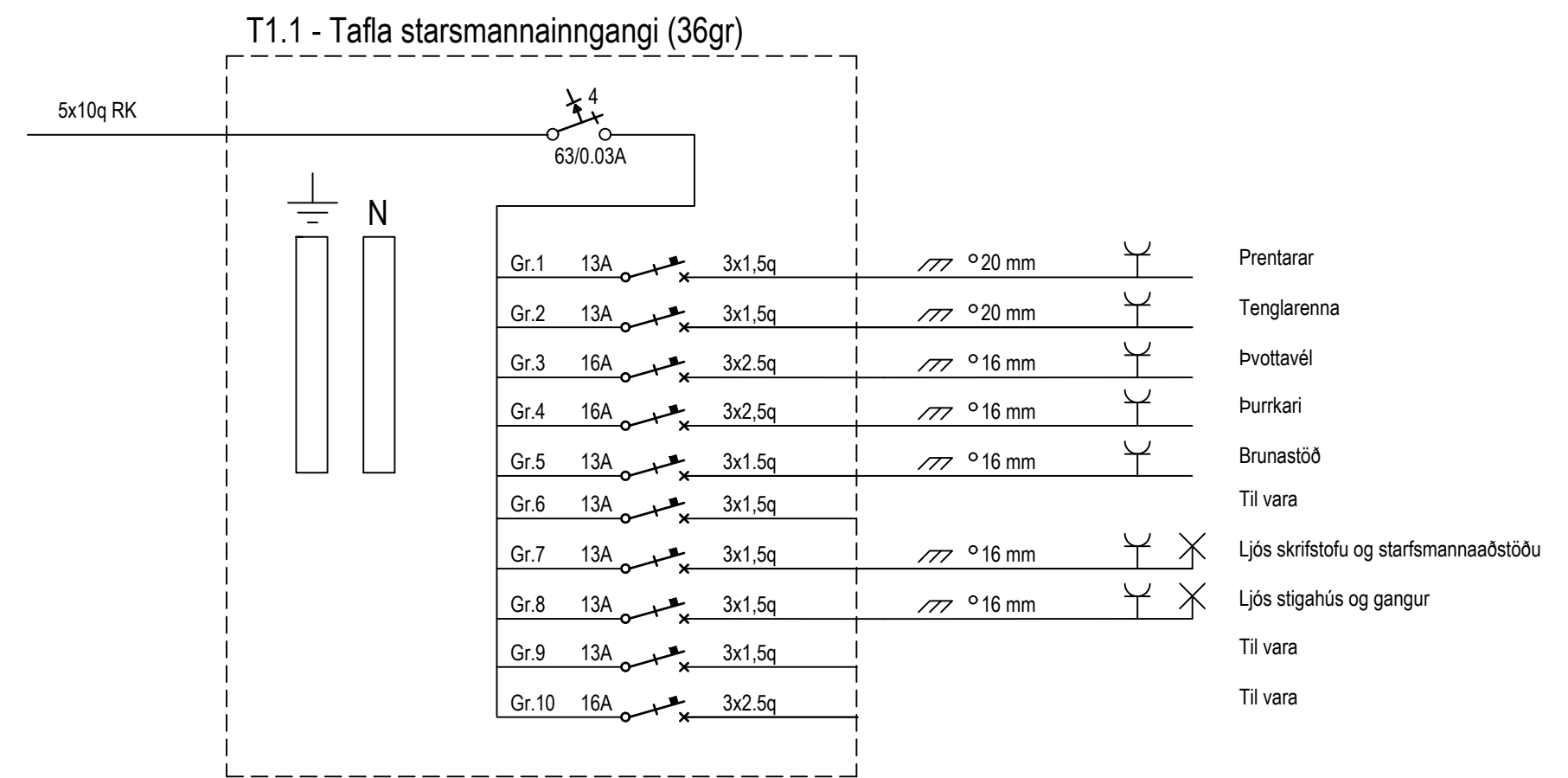
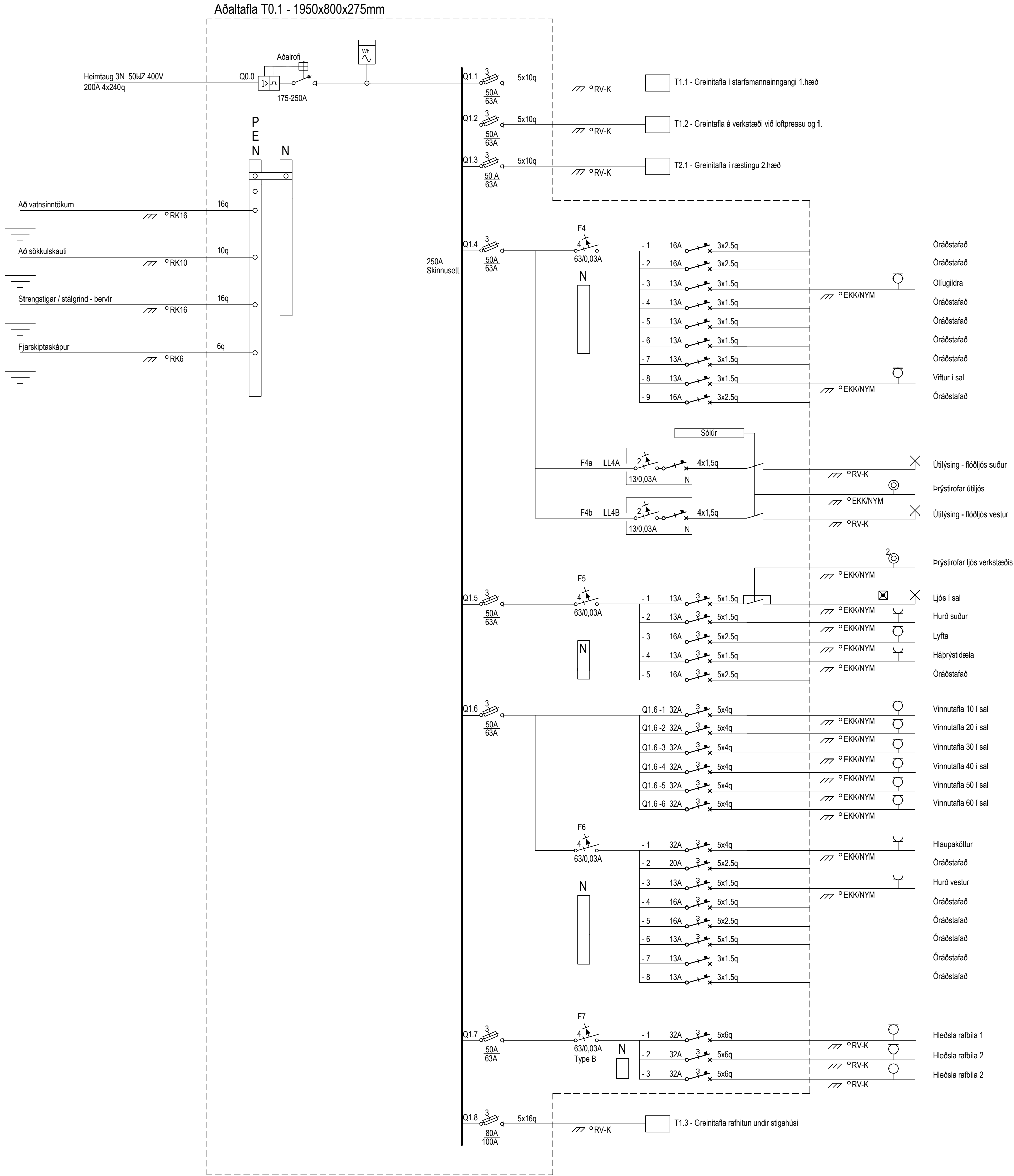


A - Ágúst 2024 reyndarteikning

Verkheiti
Víkurgata 11b
220 Hafnarfjörður
Lýsing
Grunnmynd 2.hæð
Raflofn
Lág- og smáspenna
Skýringar

Dags	Kvarði
Nóv 2022	1/50 blað A1
Hönnuður	Teiknað
GV	GV
Blað	Verknúmer
3 af 4	2112-409

Gunnar Vigðsson kt: 010564-3449
Lögilltur rafiagnahönnuður
Suðurlási 28 110 Reykjavík
Sími : 822-2855 e-mail : gviggo@simnet.is
Undirskrift :



A - Ágúst 2024 reyndarteikning

Verkheiti
Víkurgata 11b

220 Hafnarfjörður

Lýsing
Rafliögn
Eiðinnumynd aðaltöflu
Lágspenna
Skýringar

Dags Des 2023	Kvarði blað A1
Hönnuður GV	Teiknað GV
Blað 4 af 4	Verknúmer 2112-409

Gunnar Viggósson kt: 010564-3449
Lögjiltur raflagnhönnuður
Suðurási 28 110 Reykjavík
Sími : 822-2855 e-mail : gviggo@simnet.is
Undirskrift :